

Правила эксплуатации и ухода за мебелью.

1. Хранить и эксплуатировать мебель следует в сухих и теплых помещениях при температуре +5° - +40° и относительной влажности воздуха 50-60%.

2. Не рекомендуется устанавливать мебель вблизи отопительных приборов.

3. Чистку мебели следует производить мягкой тканью и специальными составами, не допускается использование агрессивных жидкостей и абразивных материалов.

4. При ослаблении крепления соединений следует периодически подтягивать винты, шурупы, стяжки и т.д.

5. Статическая вертикальная нагрузка не должна превышать 5кг на дно ящиков и 10кг на полки стеллажей и шкафов, при этом распределение нагрузки по поверхностям должно быть максимально равномерным.

6. После сборки изделие установить на ровной горизонтальной поверхности, во избежание перекоса и падения изделия, при необходимости, использовать дополнительное крепление к поверхностям помещения.

Гарантийные обязательства.

Предприятие-изготовитель гарантирует соответствие изделия требованиям ГОСТ 16371-2014 при соблюдении условий транспортировки, сборки, эксплуатации и хранения.

Гарантийный срок эксплуатации – 24 месяца. Срок исчисляется со дня продажи мебели.

Претензии по комплектности и качеству должны направляться покупателем в магазин, где была приобретена мебель.

Гарантия не распространяется на мебель, имеющую механические повреждения, возникающие при транспортировке, в процессе неправильной сборки и эксплуатации и дефекты, возникающие при неправильном уходе.

Сборка изделия должна производиться квалифицированными специалистами.

Предприятие оставляет за собой право вносить изменения в конструкцию набора. Срок службы изделия – 10 лет.

Фирма-производитель оставляет за собой право на изменения изделия в целях его усовершенствования, которые не ухудшают потребительские качества товара

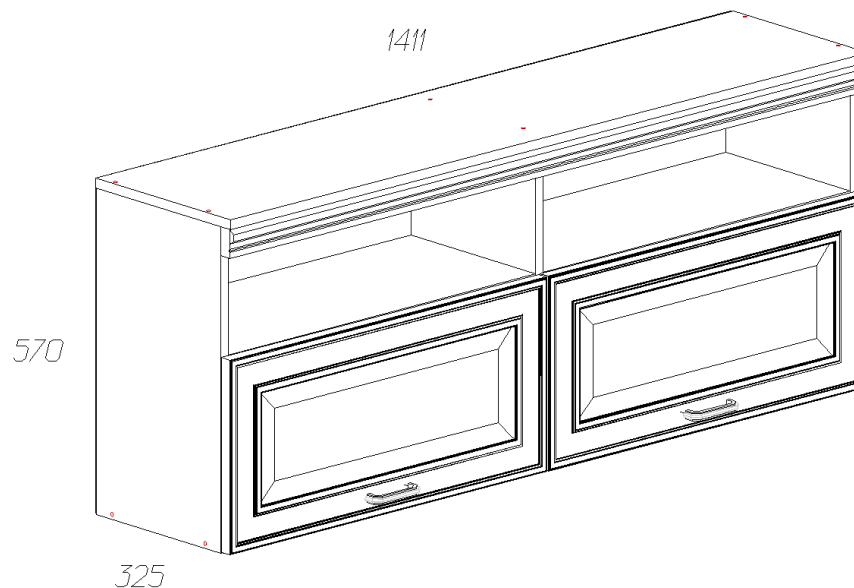
Паспорт изделия

Набор мебели для гостиной 1.86.813.85

«Парма»

Шкаф навесной №813

90355.03.000


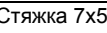
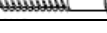
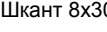
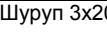

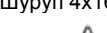
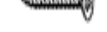
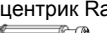
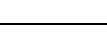
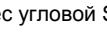
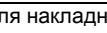

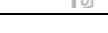




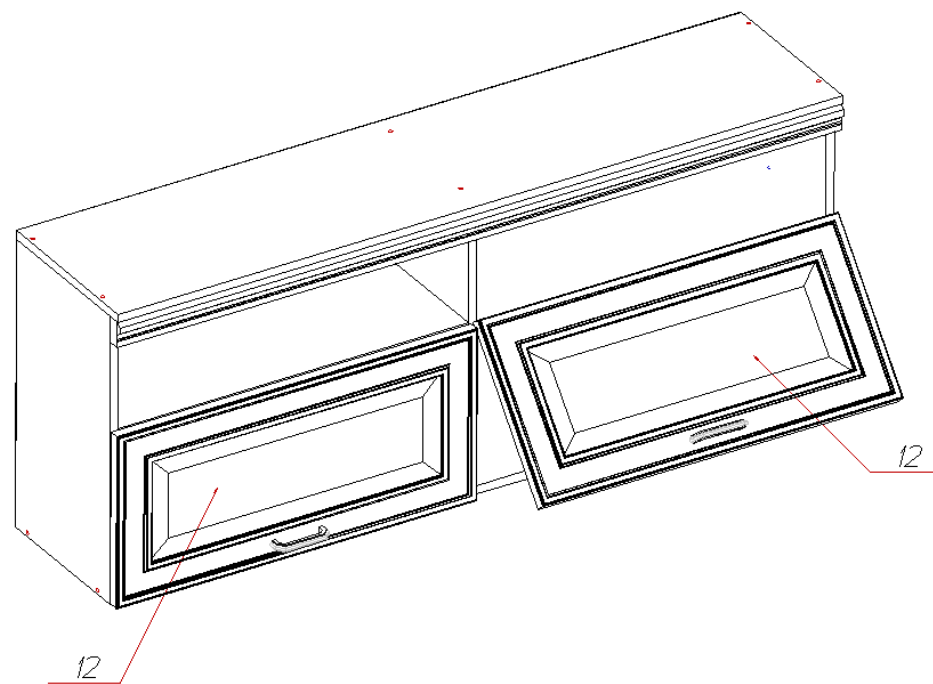
Производитель: ООО «Яна», Россия, 344019, г. Ростов-на-Дону, ул. Советская 44 офис 406, www.yanamebel.ru, e-mail:

Уважаемый покупатель! БЛАГОДАРИМ ЗА ВАШ ВЫБОР

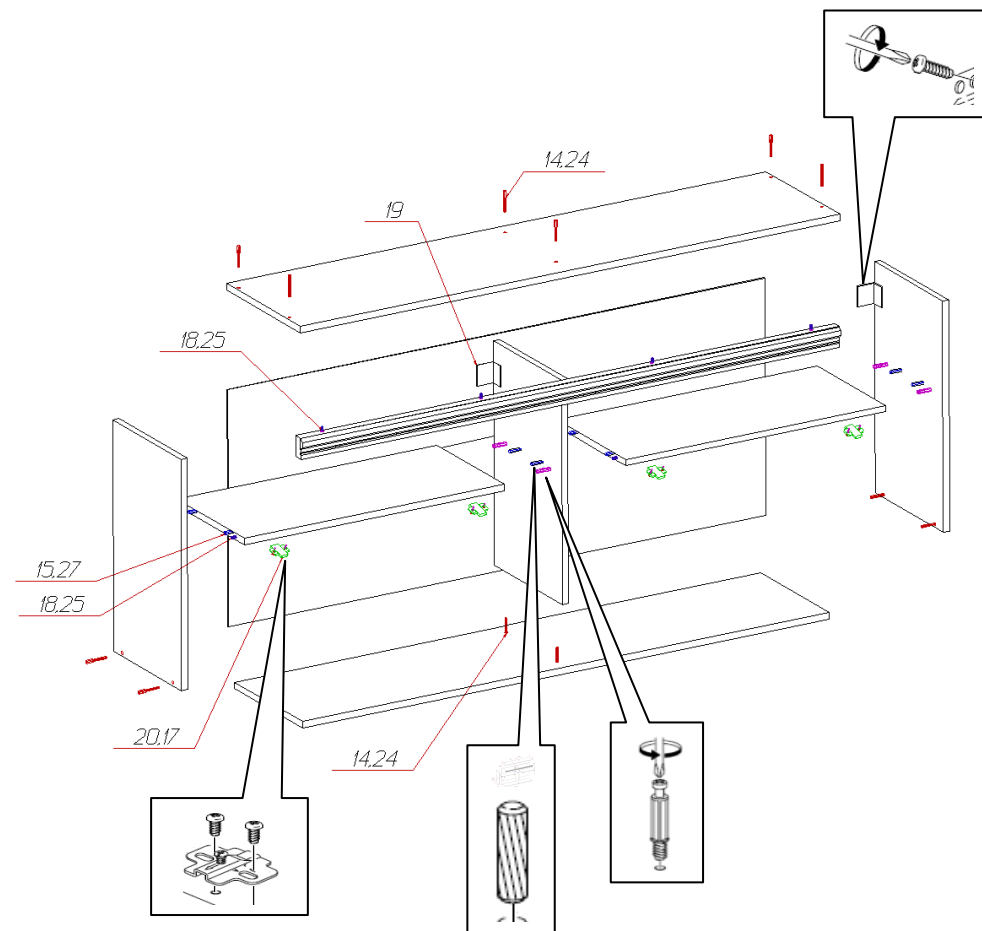
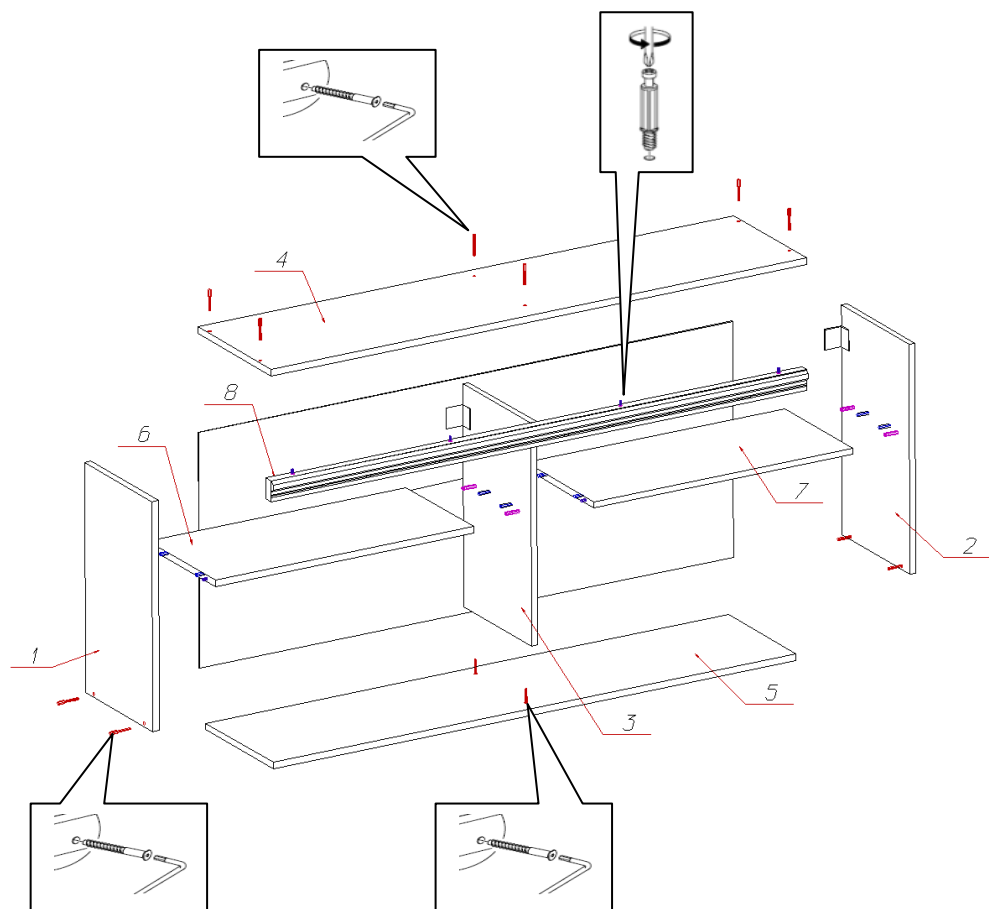
Внимательно прочитайте инструкцию! При вскрытии упаковки проверьте содержимое, согласно комплектации каждого пакета. Проверьте наличие фурнитуры. Не рекомендуется вынимать детали из всех упаковок, чтобы не перепутать детали. Во избежание перекосов, повреждений или загрязнений мебели сборку следует производить на ровном полу, покрытом тканью или бумагой. В сборке сложных и больших изделий желателен участие двух человек. Перед началом сборки необходимо определить расположение деталей в изделии в соответствии со схемами сборки. Не приступайте к сборке, не ознакомившись с инструкцией! Для удобства транспортировки и предохранения от повреждения, мебель поставляется в разобранном виде в индивидуальной упаковке. Вы можете собрать её самостоятельно или воспользоваться услугами квалифицированных сборщиков.

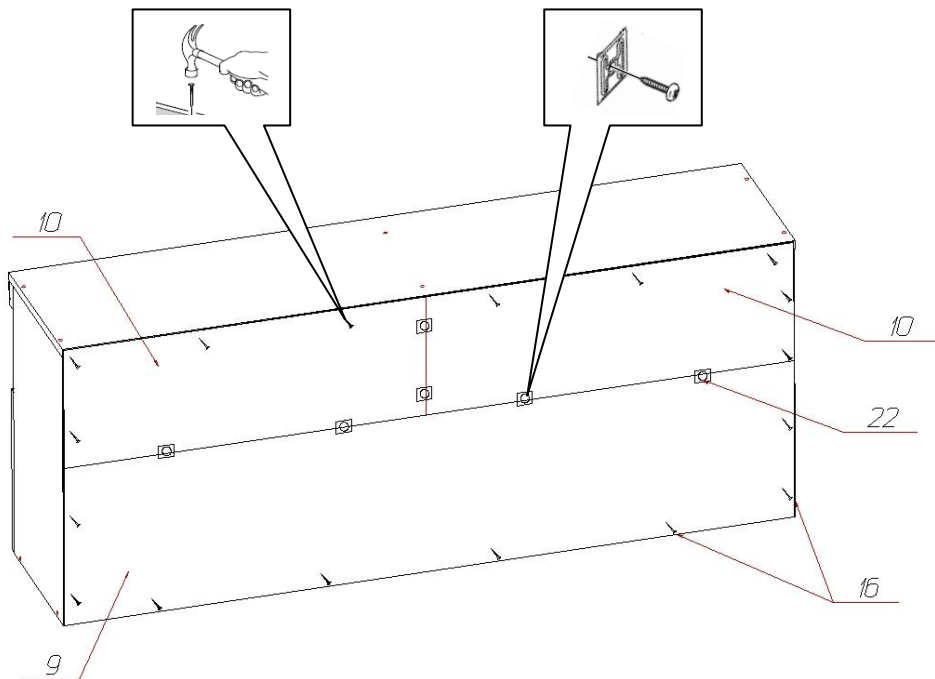
Фурнитура и комплектующие на шкаф навесной «Парма» №813

Спецификация фурнитуры на шкаф навесной №813					
№	Наименование	Кол.	№	Наименование	Кол.
13	Винт 4x25 	4	21	Ручка скоба FS 144 096 	2
14	Стяжка 7x50 	12	22	Скрепка «Крабик» 	6
15	Шкант 8x30 	8	23	Газлифт 80 ньютонов 	2
16	Шуруп 3x20 	30	24	Заглушка для стяжки 	12
17	Шуруп 4x16 	30	25	Заглушка для эксцентриковой стяжки 	12
18	Эксцентрик Rastex 	12	26	Инструкция 	1
19	Навес угловой Samet 	3	27	Клей ПВА 	1
20	Петля для накладной двери 	4	28	Ключ шестигранный 	1



Инструкция по сборке шкафа навесного «Парма» №813





Спецификация деталей на шкаф навесной «Парма» №813				
№	Наименование	Размер	Кол.	Пакет
1	Стенка вертикальная левая	554x300	1	1
2	Стенка вертикальная правая	554x300	1	1
3	Стенка вертикальная средняя	538x300	1	1
4	Крышка	1411x325	1	1
5	Стенка горизонтальная	1377x300	1	1
6	Стенка горизонтальная	680x300	1	1
7	Стенка горизонтальная	680x300	1	1
8	Накладка	1409x50	1	1
9	Задняя стенка	1406x324	1	1
10	Задняя стенка	703x244	2	1
12	Фасад	701x330	2	2

